

Staco AVR™

Regulador Automático de Voltaje



- Sistema Acondicionador de Energía Modular
- El Mejor Sistema del Mercado

El Regulador Automático de Voltaje de Staco Energy Products está basado en una serie de transformadores de regulación controlados por transformadores variables (VTs). Ofrecen la más precisa regulación de salida, diseño robusto y fácil combinación.

En el mundo actual, el costo de la energía eléctrica y su calidad se han convertido en problema de operación. El continuo incremento en su costo ha generado interés en el ahorro de energía y su pobre calidad ha sido identificada como la principal causa de malfuncionamientos y fallas en equipos nuevos de alta tecnología.

Los problemas de regulación de voltaje son la causa de más del 90% de los problemas eléctricos. El Regulador de Voltaje Automático (AVR) de Staco Energy Products provee protección contra todas estas fluctuaciones de voltaje. Cuando ocurren problemas no relacionados a voltaje, Staco Energy ofrece una serie de opciones que corrigen problemas tales como voltajes transitorios, alto contenido de armónicos y balanceo de cargas. Estas posibilidades de integración proveen acondicionamiento de energía total en una solo producto.

Garantía

La garantía líder de la industria es la prueba de que Staco Energy ofrece el más fuerte y robusto sistema de Regulación de Voltaje en el mercado actual.

Ventajas:

- Construcción Modular de fácil Integración
- Opcione para mayor Funcionalidad
- Muy alta tolerancia a Sobrecargas/Inrush
- Muy bajo costo Inicial debido a su alta eficiencia y virtualmete libre de mantenimiento
- Operación simple sin componentes activos en el paso de la energía
- Regulación de salida de 1% ó mejor
- Regulación de Voltaje Continua no escalonada
- Control Manual de Regulación Redundante (switch de aumento/reducción)
- Protección Individual de Bobinas—Impide fallas en cascada
- Contactos recubiertos de Oro en todas las bobinas
- Barra de Bus de Cobre Niquelado
- Acceso Frontal para una fácil Instalación y Servicio
- No Distorsiona la Onda—No Produce Armónicos
- Diseño Compacto
- Soporta las Vibraciones en Unidades Móviles

STACO
ENERGY
PRODUCTS CO.

Regulador Automático de Voltaje

El Regulador Automático de Voltaje de Staco Energy Products ofrece un producto único que combina regulación precisa, alta confiabilidad y robustez en un diseño modular fácil de combinar.

Base Regulator System	
Tecnología	Transformadores Variables Motorizados, transformadores de regulación (transformadores buck-boost con el secundario en serie con la carga)
KVA (monofásicos)	2.5, 5, 7.5, 10, 15, 25, 37.5 (hasta 500 kVA, bajo pedido)
Voltaje (monofásicos)	120, 208, 230, 240, 277, 380, 400, 480
KVA (trifásicos)	19, 15, 30, 45, 75, 112.5, 150, 225, 300, 400, 500 (hasta 1,000 kVA, bajo pedido)
Voltaje (trifásicos)	120, 208, 240, 380, 400, 420, 440, 480
Regulación (salida ± 1%)	+10% /-20%
Regulación (salida ± 5%)	+15% /-25%
Tiempo de Respuesta	< 2mS
Tiempo de Corrección	29V/sec. 480Vac, 3 fases, 48V/sec. 240Vac monofásico. Para otros contacte la fábrica.
Eficiencia	99% típica
Tiempo entre Fallas MTBF	Mayor a 200,000 horas
Distorsión Armónica	No genera ninguna
Contenido Armónico	No genera ninguna
Rango de Sobrecarga	33% - 2 horas 50% - 1 hora 100% - 15 minutos 1,000% - 30 ciclos
Impedancia de Salida	Menos de 1% (mantiene regulación precisa con 100% de carga)
Factor de Potencia Carga (pf)	0 lagging to 0 leading
Altitud de operación	10,000 pies sin reducción
Temperatura de operación	0° a 40° C
Ruido Audible	menos de 45 dBA
Conexión	Alambrado fijo
Gabinete	NEMA 1 (otros disponibles)

Opciones de Acondicionador

Problema de Energía	Regulador de Voltaje Básico	Transformador Aislamiento Opcional	Protector de Picos Opcional	Control con Microprocesador Opcional	Control Individual de Fasc Opcional
Baja de Voltaje (Brownout)	X				
Voltaje bajo nominal (Sag)	X				
Sobre Voltaje (Surge)	X				
Alto Voltaje Transitorio			X		
Protección contra Rayos			X		
Carga Desbalanceada					X
Reducción de 3r Armónicos		X			
Ruido de Línea		X			
Crear Neutro en la Salida		X			
Panel Frontal LCD				X	
Comunicación y Control Remoto				X	
Regulación de Salida	±1% (5%)	± 1% (5%)	±1% (5%)	±0.5 Vac	±0.5 Vac



STACO ENERGY PRODUCTS CO.

Your tailored power solutions provider

Aplicaciones para Reguladores de Voltaje

- **Radio y TV:** Regulación para sitios de transmisión y estudios.
- **Comercial:** Regulación y acondicionamiento para edificios, regulación de voltaje de entrada para control de elevadores, Aires Acondicionados grandes, iluminación y otros sistemas no críticos.
- **Industrial:** Automatización Industrial, control de procesos, CNC, robótica industrial, regulación de maquinaria pesada.
- **Marina:** Regulación de Voltaje en muelle ó acondicionamiento en la embarcación.
- **Medico:** Imagenes Medicas : Rayos X, CAT Scan y acondicionadores para MRI; regulación total ó parcial de hospitales.
- **Mobil:** Unidades móviles de Radiotransmisión comercial ó Militar, camiones, trailers y tiendas de campaña.

Puntos a Considerar para Tamaño

SALIDA		
Voltaje?	—	Vac
Fases?	Mono	Tri
Neutro?	Si	No
Frecuencia?	50Hz	60Hz

ENTRADA		
Voltaje?	—	Vac
Neutro Requerido?	Si	No
kVA Requerido	—	60Hz

OPCIONES		
Supresor de Picos?	Si	No
Control Individual de Fase?	Si	No
Control MP/Procesador?	Si	No
Transf. de Aislamiento?	Si	No
Bypass Externo?	Si	No
Otros?	Si	No

Opcionales

Protector de Transitorios

Provée supresión de voltajes transitorios (TVSS) contra altos voltajes transitorios generados internamente (motores, equipo de control de ambiente, equipos de manufactura y de oficina) y externamente (transitorios de la subestación, falla de sistemas y de condiciones meteorológicas severas como rayos).

- 10 años de garantía en el protector de transitorios
- Configuración en paralelo ofrece protección de 40kA (40,000 amps) por fase
- Atenuación EMI/RFI 41 dB modo normal, 40dB modo común
- Tiempo de Respuesta ≤ 1 nanosegundo
- Protección: todos los modos: L-N, L-L, N-G, L-G
- Protección ANSI/IEEE C62.41 Categoría B. diseñado para proteger contra transitorios generados externamente por impulso ó internos generados por onda switching/ring.
- Norma UL 1449

Comunicaciones & Control Avanzados (MP Controller)

- Incrementa regulación de salida a $\pm 0.5V_{ac}$ del estandar $\pm 1\%$
- Pantalla LCD con teclado numérico de funciones especiales
- Controla voltaje de salida y set points
- Tres contactos "c" y 8 señales lógicas de salida
- Múltiple set points se pueden programar para velocidad variable, incremento y disminución par control dinámico de voltaje
- Programable para aceptar medidas pico a pico. promedio ó RMS
- Comunicaciones RS232 y RS422 opcionales para monitoreo y control remoto
- Control MP estándar en todos los sistemas trifásicos con control Individual de Fase (IPC)

Control Individual de Fase

Provée $\pm 0.5V_{ac}$ de regulación (con MP) en cada fase, en forma independiente. Provée balanceo de carga para aplicaciones con carga no balanceada, monofásica ó energía fluctuante y desbalanceada.

Transformador de Aislamiento

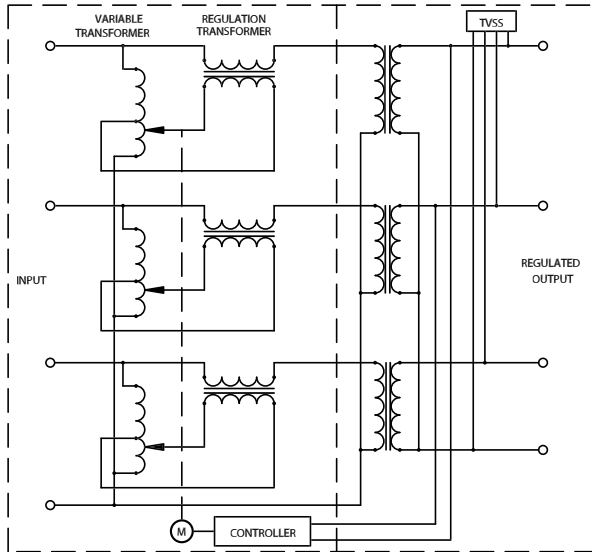
- Ofrece protección extra & aislamiento entre el suministro y la carga
- Atenuación de Ruído
- 120 dB modo común
- 60 dB modo transverso
- Construcción en Cobre
- Trampa para 3rd armónicos y triple armónicos
- Remueve interferencia y ruído de aterramiento eléctrico
- Crea un Neutro (nueva derivación)
- Eficiencia 97% ó mayor
- Requerido cuando la entrada y la salida difieren

Otras Opciones

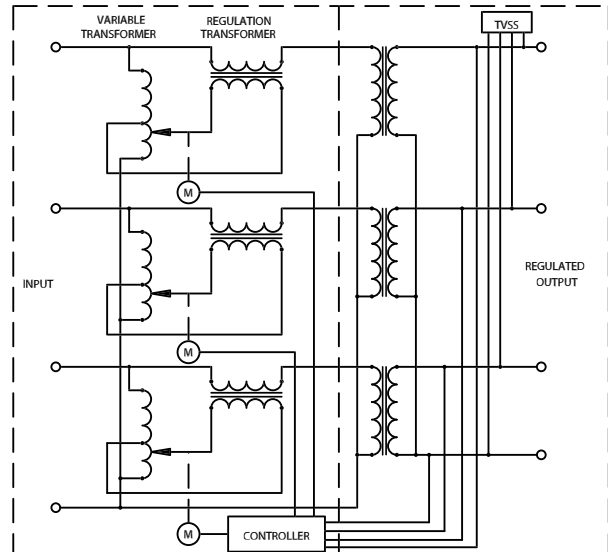
- Bypass de Mantenimiento Externo independiente ó para pared
- Interruptor de entrada y salida
- Apagado de Emergencia Remoto (REPO)
- Medidores adicionales ó especiales
- Gabinetes especiales ó para exteriores

Diagramas de Circuito

Trifásico, Control de una Fase



Trifásico, Control Individual de Fase



Acerca de Staco Energy Products

Desde 1937, clientes de todo el mundo han confiado en Staco Energy Products Company para proporcionarles soluciones de control del voltaje y de calidad de energía hechas a la medida de sus necesidades.

Como un líder en el suministro de equipos para el control de calidad de energía, ofrecemos a nuestros clientes soporte de primera clase; desde nuestra evaluación de las aplicaciones hasta nuestra habilidad de diseñar y entregar una solución que está hecha para las necesidades específicas de nuestros clientes hasta el envío y la instalación.

Nuestro equipo de profesionales de servicio capacitados en fábrica están preparados para garantizar que las operaciones de nuestros clientes estén protegidas y que su inversión les ofrezca muchos años de operación sin problemas.

Staco desarrolla soluciones totales de energía para OEM y para aplicaciones de usuario final.

Además de UniStar® P ofrecemos una amplia gama de productos de calidad de energía, incluyendo:

- Fuentes de energía ininterrumpibles
- Acondicionadores de energía
- Reguladores de voltaje
- Corrección del factor de potencia y mitigación de armónicas
- Filtros de armónicas activos
- Transformadores variables
- Equipos de prueba de diseño individualizado

STACO
ENERGY
PRODUCTS CO.

Your tailored power solutions provider

Contact Us:

US Toll Free: 866-261-1191

Phone: 937-253-1191

E-mail: sales@stacoenergy.com

www.stacoenergy.com

